

**560029 (FJUICE)**

Dispensador de zumos fríos  
con salida para 4 sabores o  
3 sabores y 1 de agua  
(capacidad de 3 L cada  
salida)

## Descripción

### Artículo No. \_\_\_\_\_

Dispensa bebidas frías preparadas a partir de zumo concentrado. El cierre a presión del depósito con aislamiento mantiene el zumo a una temperatura estable incluso con dispensación continua. El nivel de agua del depósito se restituye automáticamente después de cada dispensación. Puede usarse con vasos y jarras. La dosis dispensada se puede preajustar o elegir con un pulsador.

## Características técnicas

- Dispensa bebidas frías preparadas a partir de zumo concentrado.
- El cierre a presión del depósito con aislamiento mantiene el zumo a una temperatura estable incluso con dispensación continua.
- El nivel de agua del depósito se restituye automáticamente después de cada dispensación.
- Puede usarse con vasos y jarras.
- La dosis dispensada se puede preajustar o elegir con un pulsador.

## Construcción

- La unidad se suministra con un tubo de conexión de 3/4 pulgadas para la entrada de agua.

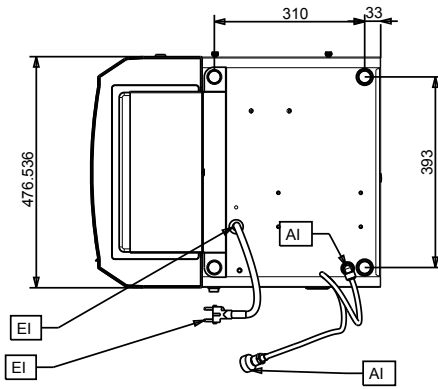
**Aprobación:** \_\_\_\_\_



**Electrolux**  
PROFESSIONAL

## Dispensador de bebidas frías Dispensador de zumos fríos con salida para 4 sabores o 3 sabores y 1 de agua

Other



### Eléctrico

Suministro de voltaje

560029 (FJUICE) 220-230 V/1 ph/50/60 Hz

Potencia eléctrica max.: 0.33 kW

### Info

Dimensiones externas, ancho 475 mm

Dimensiones externas, fondo 600 mm

Dimensiones externas, alto 820 mm

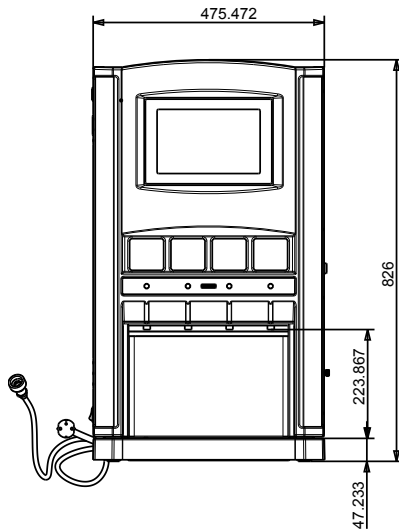
Peso neto 50 kg

### Sostenibilidad

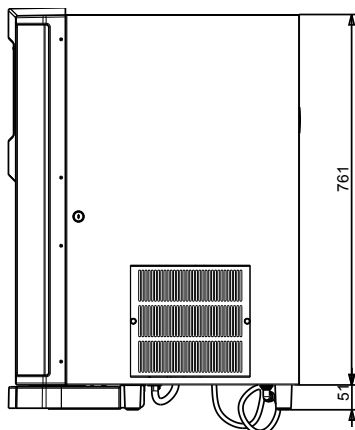
Tipo de refrigerante: R134a

Peso del refrigerante 100 g

Alzado



Lateral



Dispensador de bebidas frías  
Dispensador de zumos fríos con salida para 4 sabores o 3 sabores y 1  
de agua  
La Empresa se reserva el derecho de modificar especificaciones sin previo aviso

2024.06.09